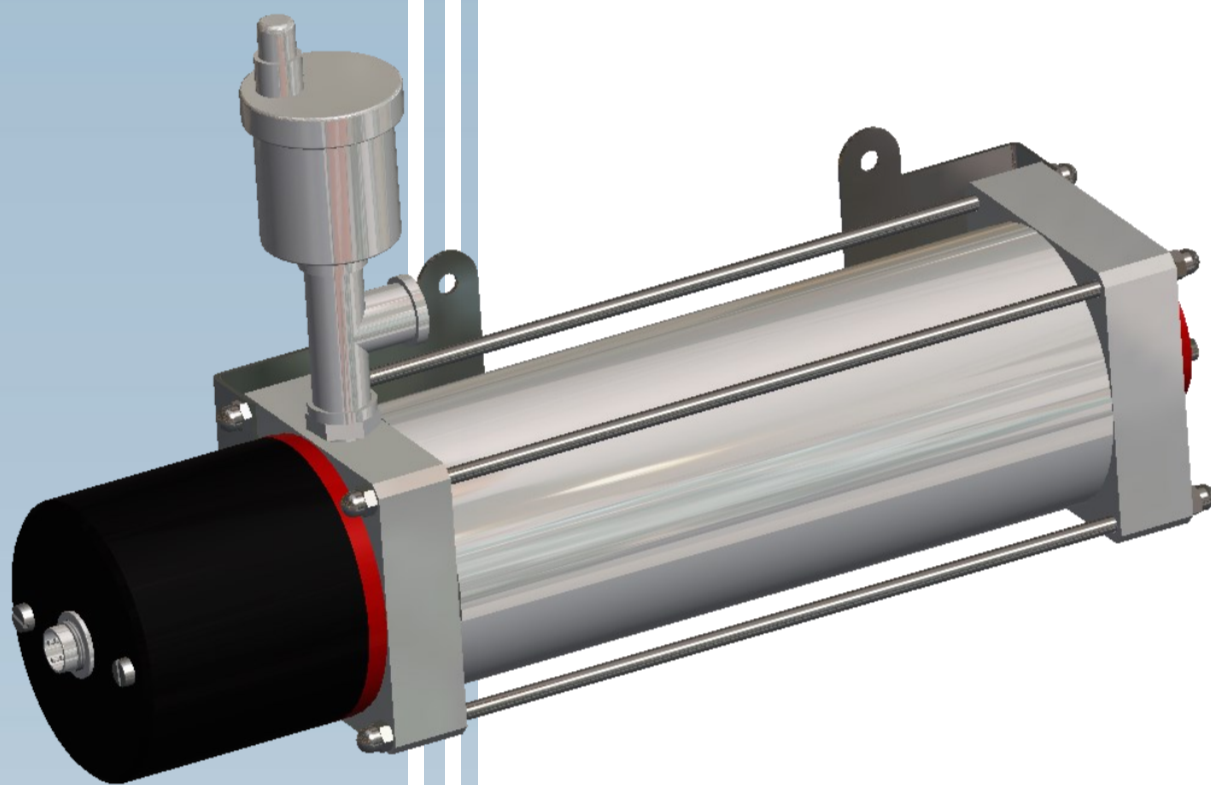




MANUAL UVC20-E2





DANSK SIDE 3



ENGLISH PAGE 10



INDHOLDSFORTEGNELSE

MANUAL	SIDE 4
MASKINE.....	SIDE 4
TYPE	SIDE 4
ANVENDELSE.....	SIDE 4
MONTERING.....	SIDE 4
DEMONTERING.....	SIDE 4
DRIFT	SIDE 4
VEDLIGEHOLD	SIDE 5
UDSKIFTNING AF UV-LAMPE.....	SIDE 5
RENGØRING AF KVARTSRØR.....	SIDE 7
RENGØRING AF BEHOLDER.....	SIDE 9
REPARATIONER.....	SIDE 11
TEKNISKE SPECIFIKATIONER.....	SIDE 11
LEVERANDØR	SIDE 11
RESERVEDELE	SIDE 21

MANUAL

MASKINE:

UV-Anlæg I hvilken kort bølget ultraviolet lys bruges (UV-C) (254 Nanometer). UV-C stråler dræber alle former for bakterier, vira og andre former for skadelige micro-organismer. Beholder er udført i Rustfrit stål AISI 316L. EI-hus er udført I Sort POM.

TYPE:

UVC20-E2

ANVENDELSE:

UVC20-E2 er et ultraviolet vand desinfektion system fra JA WATERTECHNIC A/S til brug I forbindelse med rensning af vand. Max gennemløb 10 liter / minut.

UVC20-E2 kan anvendes sammen med følgende styinger:

CEB510P

CEB512

MONTERING:

Anlægget monteres vandret på rørstrækning af hensyn til luftudlader. Vandtilgang er laveste indløb for at sikre fyldning af anlægget. Vand Til- og afgang kan drejes i spring af 45°. (Følg afsnittet om Rengøring af Beholder på side XX)

Montagebeslag kan ligeledes monteres vilkårligt.

EI-ledning fra styreskab tilsluttes via 4 polet stik. Det er en fordel, at montere ventiler og unioner I til- og afgang af hensyn til senere demontage.

DEMONTERING:

Skal anlægget nedtages for eftersyn eller reparation, afbrydes EI-forsyningen ved styreskab og EI-ledningen fra styreskab afmonteres. Derefter lukkes for vandtilførslen og vandet tappes af.

Anlægget afmonteres fra rørledningen.

DRIFT:

Inden opstart kontrolleres for korrekt montage samt at ledninger ikke er beskadiget.

Tænd for forsyningspændingen, og kontroller iflg. Manual for den styring der er valgt til anlægget, for korrekt funktion.

VEDLIGEHOOLD

1. Udskiftning af UV-lampe.

UV-lampens levetid er ved kontinuerlig drift ca. 9.000 timer, svarende til ca. et år. Herefter bør lampen udskiftes af hensyn til virkningsgraden. Lampens levetid nedsættes ved hyppig tænd - sluk, det anbefales derfor at lampen kun slukkes i forbindelse med længere varende driftsstop. Udskiftning af UV-lampen kan ske uden at lukke for vandtilførslen.

1.1 Anlægget slukkes.

Undgå kontakt med UV-C stråler. UV-C stråler kan ved selv kort tids kontakt give hudskader og øjenskader.
Ved demontering af anlæg, skal anlægget altid være af-brudt ved forsyningspændingen.

1.2 Afmonter el-ledning på toppen af el-top. Dernæst løsnes de 2 store skruer som er monteret i toppen af det sorte hus.

1.3 El-hus løftes forsigtigt af, og UV-lampen kommer til syne.

1.4 UV-lampen erstattes med en ny.

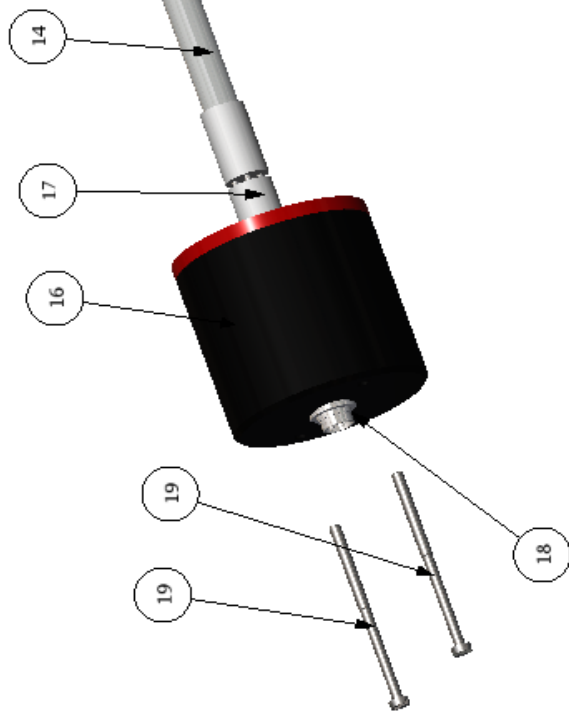
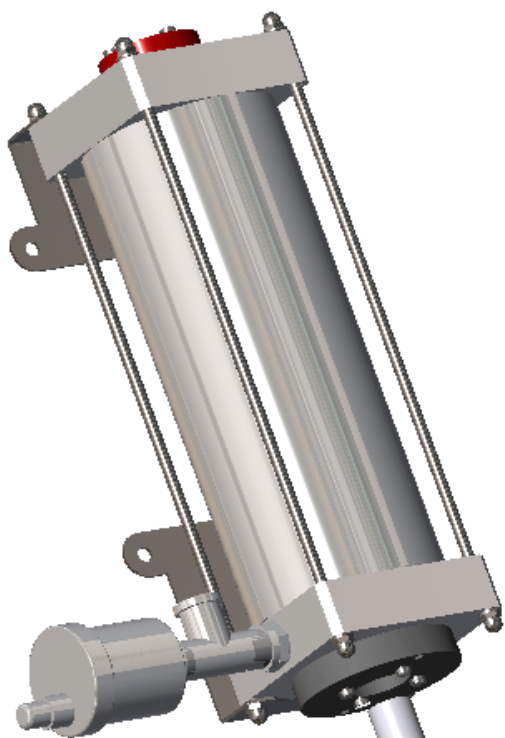
Vigtigt!! UV-lampens glas må ikke berøres, idet mærker fra fingre og lign. brænder fast og nedsætter effektiviteten.
Hvis glasset ved et uheld har fået mærker fra fingre, skal det rengøres med en blød klud vædet med sprit.

1.5 Monter El-hus og fastspænd dette med de 2 store skruer. Monter el-ledning i 4 pollet stik.

1.6 Tænd for anlæg og kontroller for korrekt funktion.

Se samlingstegning næste side..

LAMPESKIFT



Preview	Part Number	Item QTY	Stock Number	Description
	18	1	1517-27090103	4 POL-STIK / 4 POL. CON.
	14	1	1502-11080203	UV-LAMPE 14W / UV-LAMP 14W
	17	1	1508-11060202	4 POL FATNING / 4 PIN CON.
	16	1	1520-11060201	EL-HUS POM / EL-HOUSE POM
	19	2	1619-31010503	SKRUE 580 / SCREW 580

2. Rengøring af kvartsrør.

Der kan med tiden dannes belægning på kvarts-røret.

Da anlæggets ydeevne afhænger af kvartsrørets renhed, kan det derfor være nødvendigt at rengøre jævnligt. Hyppigheden heraf er individuel, og afhænger af vandkvaliteten. Kvartsrøret bør kontrolleres / rengøres ved skift af UV-lampe. (9.000 timers drift)

2.1 El-forsyningen til anlæg afbrydes.

Undgå kontakt med UV-C stråler. UV-C stråler kan ved selv kort tids kontakt give hudskader og øjenskader.

Ved demontering af anlæg, skal anlægget altid være af-brudt ved forsyningspændingen.

Luk for vandtilførslen og tap vandet af .

Afmonter el-ledning på toppen af el-top. Dernæst løsnes de 2 store skruer som er monteret i toppen af el-huset. El-huset og lampe afmonteres.

Pakningsdækslet afmonteres ved at løsne de 4 skruer.

Røde pakningsdæksel i modsat ende afmonteres ligeledes

Kvartsrøret trækkes ud ved at skubbe lidt frem og tilbage med fingrene så pakninger løsnes.

Kvartsrøret rengøres i eddike som samtidig fjerner evt. kalkslør på glasset. Hvis kalksløret sidder fast, lægges kvartsrøret i blød i eddike.

Vigtigt!! Under montage er det vigtigt at kvartsrøret ikke berøres, idet mærker fra fingre brænder fast. Evt. mærker fjernes med en blød klud og sprit.

Der må til rengøring IKKE bruges rengøringsmidler der ridser eller sliber kvartsrørets overflade.

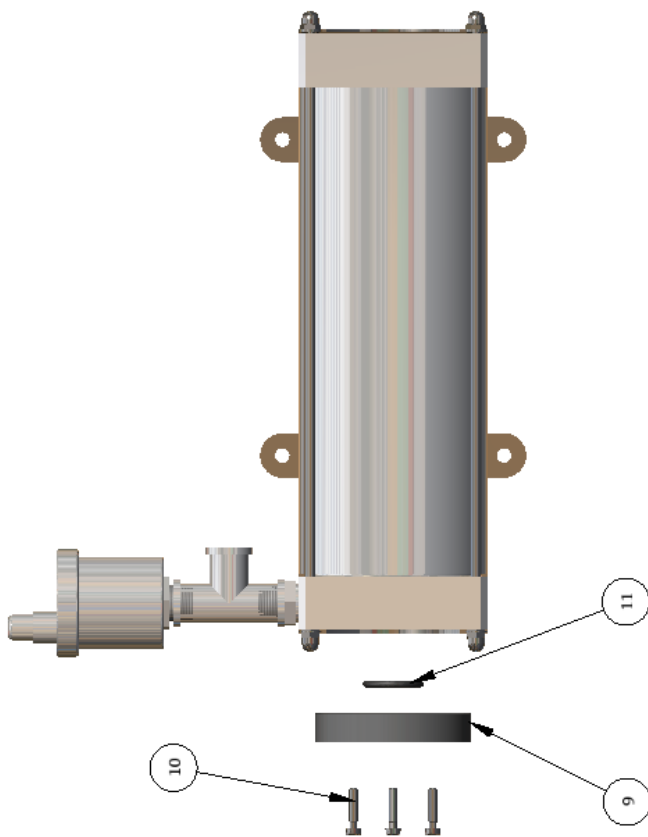
Monter derefter kvartsrør, pakninger og pakningsdæksler. Tilslut vand og kontroller for utætheder.

Inden pakningsdæksel monteres, kontrolleres at O-ringe er intakte og funktionsdygtige.

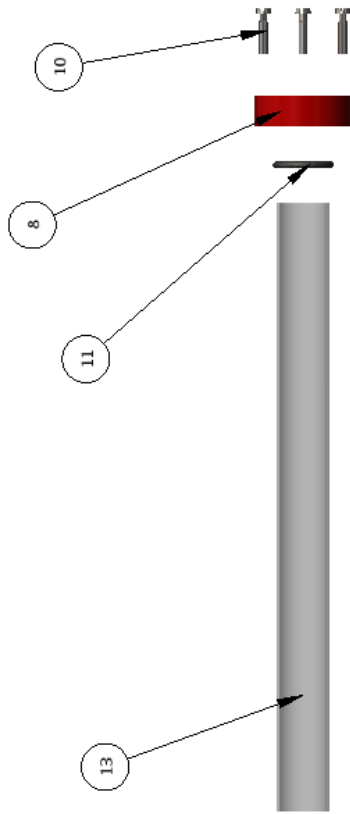
Monter El-hus samt lampe og fastspænd dette med de 2 store skruer. Monter el-ledning i 4 polet stik.

Tænd for anlæg og kontroller for korrekt funktion.

Se samlingstegning næste side..



GLASRENS



Preview	Part Number	Item QTY	Stock Number	Description
	9	1	1303-19100503	SORT DÆKSEL / BLACK COVER
	13	1	2401-24030101	KVARTSGLAS 24274 / QUARTZ GLASS 24274
	8	1	1303-10050304	DÆKSEL RØD / COVER RED
	11	2	1701-11060204	O-RING 243-70
	10	8	1619-20090101	SKRUE 418 / SCREW 418

3. Rengøring af beholder.

Der kan med tiden dannes belægning på beholders inderside. Da anlæggets ydeevne bla. afhænger af beholders renhed, kan det derfor være nødvendigt at rengøre jævnlgt. Hyppigheden heraf er individuel, og afhænger af vandkvaliteten. Kontroller inderside af beholder ved rengøring af kvartsglas.

3.1 El-forsyningen til anlæg afbrydes.

Undgå kontakt med UV-C stråler. UV-C stråler kan ved selv kort tids kontakt give hudskader og øjenskader.

Ved demontering af anlæg, skal anlægget altid være af-brudt ved forsyningspæningen.

Luk for vandtilførslen og tap vandet af.

Afmonter el-ledning på toppen af el-hus.

Afmonter anlæg fra vandledning

Løsn de 2 store skruer som er monteret i toppen af el-hus. Fjern el-hus og lampe.

Kvartsrøret trækkes ud ved at skubbe lidt frem og tilbage med fingrene så pakninger løsnes.

Topmøtrikker afmonteres og beslag samt endeblokke fjernes fra beholderrør.

Beholderdele rengøres i eddike. I tilfælde af svære begroinger kan dele lægges i blød i eddike i et par timer. Brug gerne en blød børste til at rense med.

Skyl beholderdele i rent vand.

Kontroller pakninger at disse er intakte og brugbare.

Saml beholderdele og monter beslag. Fastspænd med støtter og topmøtrikker.

Monter kvartsglas. Pakninger presses ind over glasset skubbes på plads med endedæksler.

Vigtigt!! Under montage er det vigtigt at kvartsrøret ikke berøres, idet mærker fra fingre brænder fast. Evt. mærker fjernes med en blød klud og sprit.

Der må til rengøring IKKE bruges rengøringsmidler der ridser eller sliber kvartsrørets overflade.

Fastspænd Endedæksler.

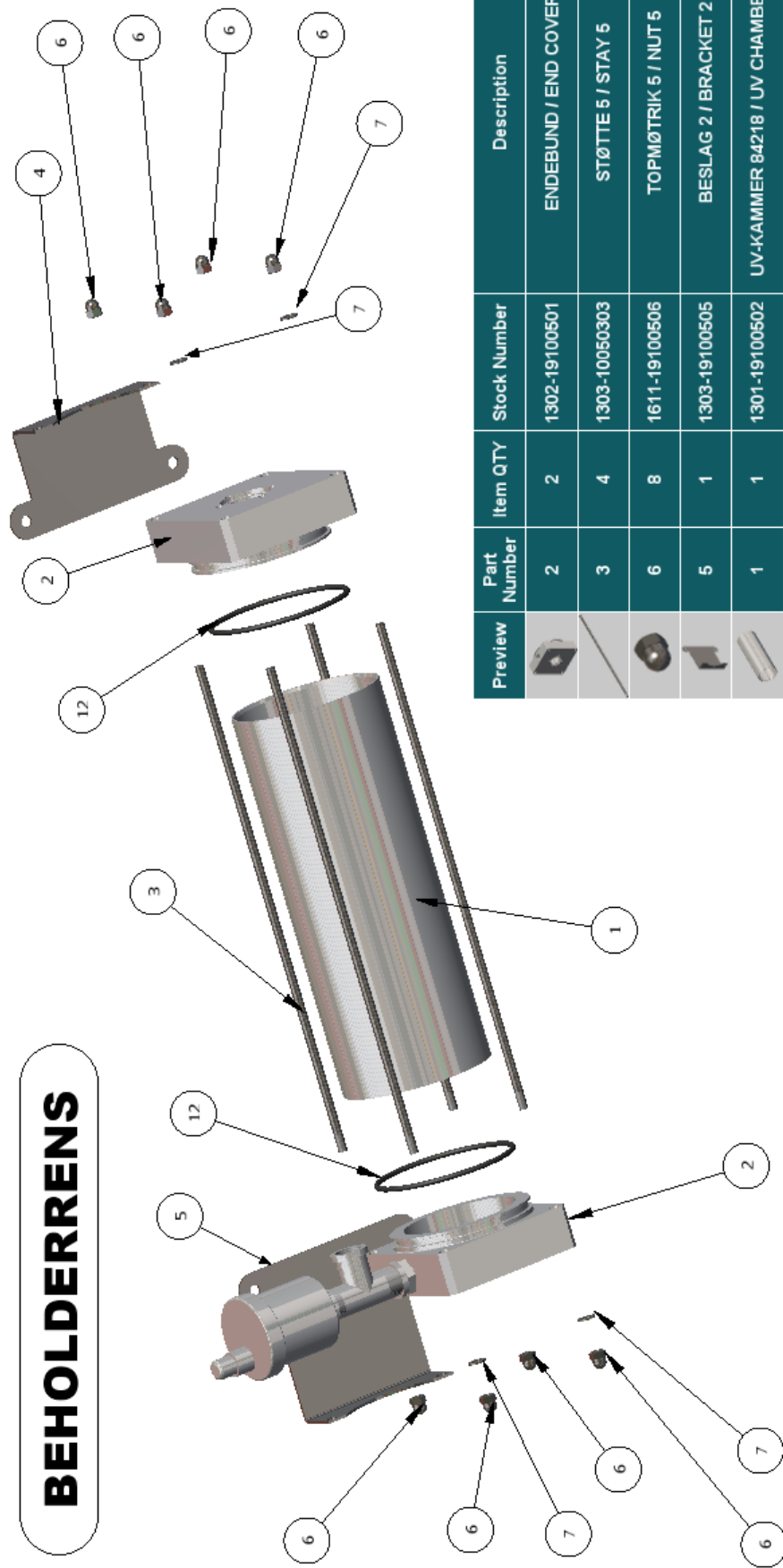
Monter el-hus og lampe.

Monter anlæg på vandledning og kontroller for utætheder.

Tænd for anlæg og kontroller for korrekt funktion.

Se samlingstegning næste side..

BEHOLDERRENS

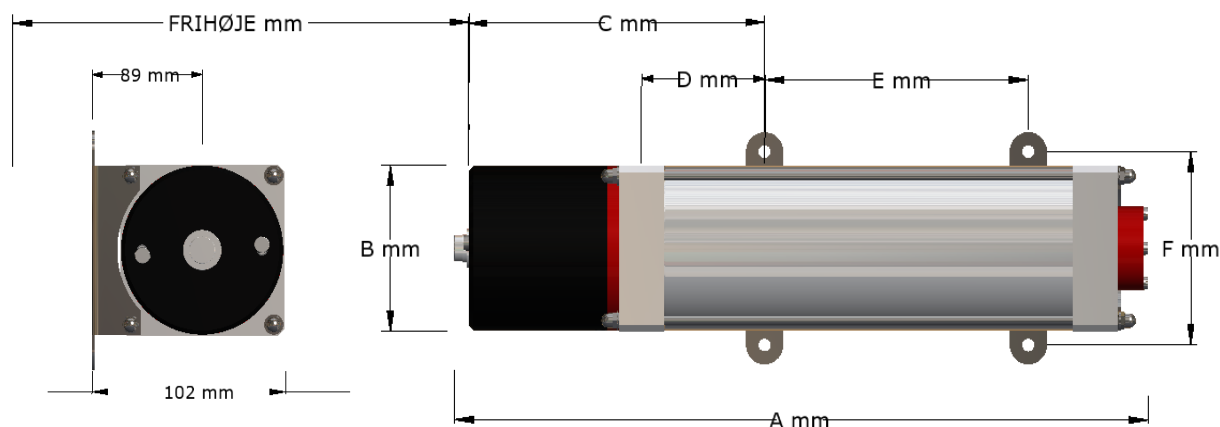


Preview	Part Number	Item QTY	Stock Number	Description
	2	2	1302-19100501	ENDEBUND / END COVER
	3	4	1303-10050303	STØTTE 5 / STAY 5
	6	8	1611-19100506	TOPMØTRIK 5 / NUT 5
	5	1	1303-19100505	BESLAG 2 / BRACKET 2
	1	1	1301-19100502	UV-KAMMER 84218 / UV CHAMBER 84218
	4	1	1303-19100504	BESLAG 1 / BRACKET 1
	7	4	1614-19100508	SKIVE 5 / SPACER 5

REPARATIONER:

Skal altid udføres af faguddannet personale.
 Brug kun originale reservedele.
 I tvivlstilfælde kontakt JA WATERTECHNIC A/S.

TEKNISKE SPECIFIKATIONER



Kapacitet (25 mWs/cm² / T10=90%) 15 Liter/minut
 Efter 50% Udnyttelse / svarende til 9000 timer

Wattforbrug sammenkoblet med:

CEB510P	20 Watt
CEB512	25 Watt
Spænding	230Volt 50Hz
Max vandtryk	10 bar
Vand tilgang	3/8" BSP
Vand afgang	3/8" BSP
Vægt tør tilstand	3,9 Kg.
Frihøjde	282 mm
A	370 mm
B	85 mm
C	160 mm
D	65 mm
E	140 mm
F	99 mm

LEVERANDØR:

JA WATERTECHNIC A/S
 PORTHUSVEJ 107A
 DK 5700 SVENDBORG
 DENMARK
 TLF. +45 47 38 29 39
 FAX. +45 47 38 29 49
 Email: info@ja-as.dk
www.ja-as.dk



TABLE OF CONTENTS

MANUAL	PAGE 13
MACHINE.....	PAGE 13
TYPE.....	PAGE 13
APPLICATION.....	PAGE 13
ASSEMBLE	PAGE 13
DISASSEMBLE	PAGE 13
OPERATION	PAGE 13
MAINTENANCE	PAGE 14
REPLACEMENT OF UV-LAMP.....	PAGE 14
CLEANING OF QUARTZ GLASS.....	PAGE 16
CLEANING OF CONTAINER	PAGE 18
REPAIRS.....	PAGE 20
TECHNICAL SPECIFICATIONS	PAGE 20
SUPPLIER.....	PAGE 20
SPAREPARTS	PAGE 21



MANUAL

MACHINE:

This UV-disinfection systems are using short waved ultraviolet light (UV-C). UV-C rays kills all kinds of bacteria, virus and other kind of harmful micro-organisms. Wavelengths between 220 and 280 nm (nano-meters) has a bacteriacidal effect, but the highest efficiency will be obtained by the use of the wave-length 254 nm. This system uses a special type of low pressure UV-lamp which emits a very high dose of UV-radiation at this exact wavelength.

TYPE:

UVC20-E2

APPLICATION:

UVC20-E2 is one of an ultraviolet range of water disinfection system from JA WATERTECHNIC A/S. In UV-disinfection, micro-organisms are killed instantly. Because of that UV-disinfection is very suitable for building into the water supply. Max run through = 10 Litre / minute.

ASSEMBLE:

The UVC20-E2 is designed for horizontal installation. Water Inlet at the lowest point. Water Inlet and Outlet can turn 45° to each other. (Follow the instruction at Page XX ("Cleaning of Container") It will be a advantages to mount a union and shutoff valve in the inlet and outlet for later disassemble. The following electrical boxes are applicable to UVC20-E2:

CEB510P

CEB512

DISASSEMBLE:

If the system has to be disconnected for repair or maintenance first shut off the power supply and disconnect the wire from the electrical house. Next shut off the water supply then drain the water from the system.

Now you can disconnect the system from the pipeline.

OPERATION:

Before starting the system you have to inspect the system for proper installation.

Turn on the power supply, and in according to the selected Electrical box, check for proper function.



MAINTENANCE

1. Replacement of UV-lamp.

Lifespan of UV-lamp is approx. 9.000 hours, (one year). Even if the UV-lamp is still working, it should be replaced after 9.000 hours of burning due to the decline in efficiency.

Lifespan of the UV-lamp will be shortened if turned on/off frequently.

It is recommended only to turn off the UV-lamp for longer periods, more than 8 hours.

Replacement of UV-lamp can be done with water pressure on.

1.1 Turn the on/off button to position "OFF".

It is important that electrical power is disconnected, because of the risk of electrical shock and UV-C radiation. UV-C radiation is harmful to your eyes and skin

1.2 The black electrical house is dismantled by unscrewing the two big screws on top of the electrical house.

1.3 Withdraw the electrical house carefully and the UV-lamp will appear.

1.4 Replace the old UV-lamp with a new one.

Important !! Do not touch the glass of the UV-lamp with your fingers, marks will reduce the efficiency.

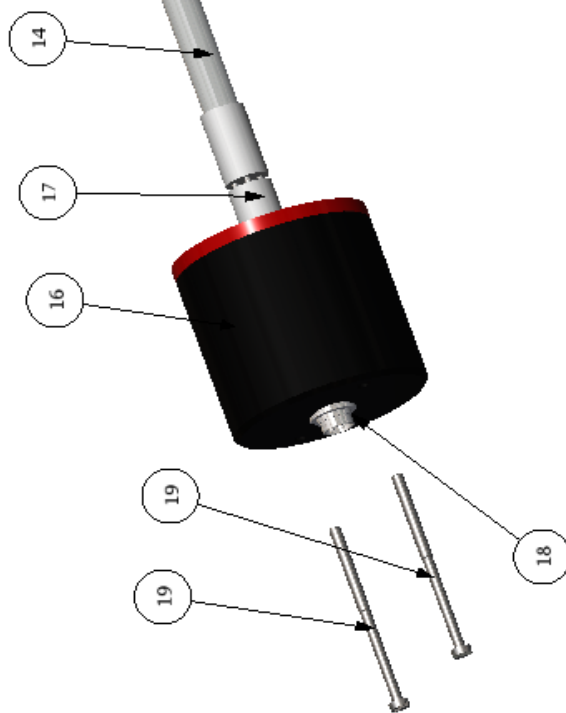
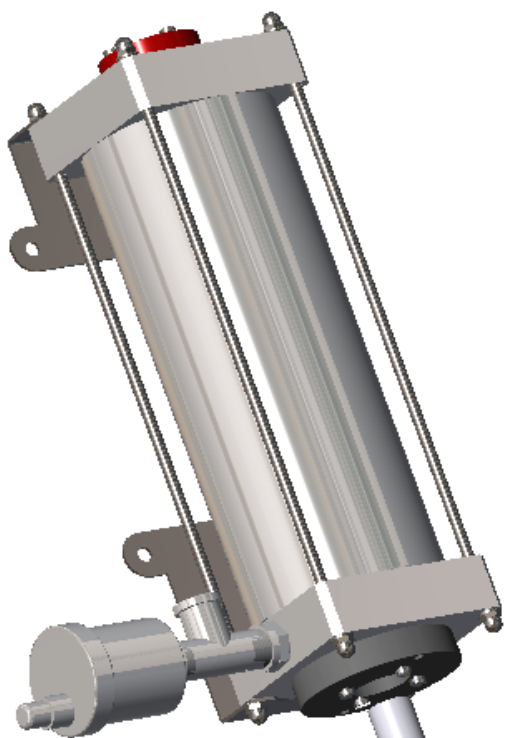
If any marks on the glass, remove them carefully with a soft cloth and spirit.

1.5 Place the electrical house and tighten the electrical house with the big 2 screws.

1.6 Turn the on/off button to position "ON". Inspect for proper function.

See assembly drawing at next page..

LAMPESKIFT



Preview	Part Number	Item QTY	Stock Number	Description
	18	1	1517-27090103	4 POL-STIK / 4 POL. CON.
	14	1	1502-11080203	UV-LAMPE 14W / UV-LAMP 14W
	17	1	1508-11060202	4 POL FATNING / 4 PIN CON.
	16	1	1520-11060201	EL-HUS POM / EL-HOUSE POM
	19	2	1619-31010503	SKRUE 580 / SCREW 580

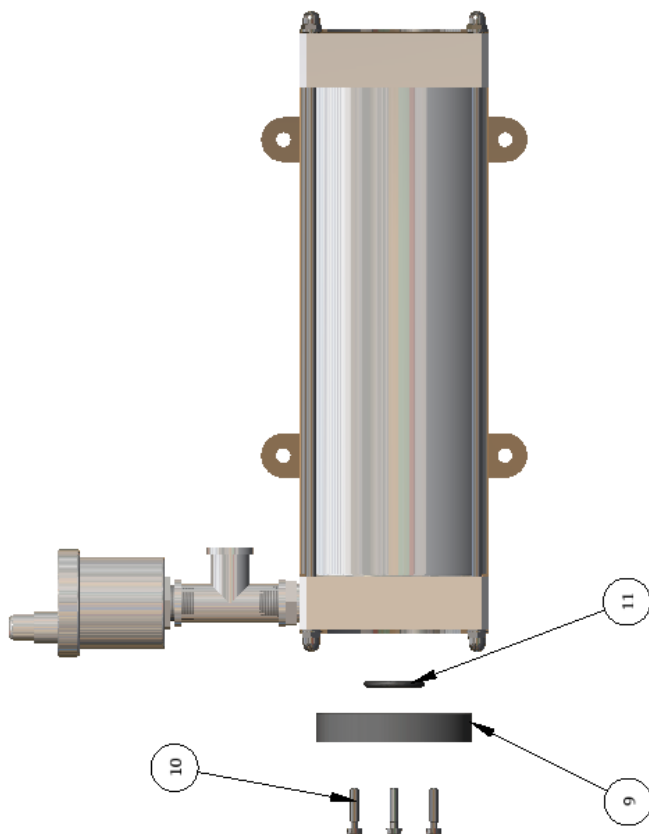


2. Cleaning of quartz glass.

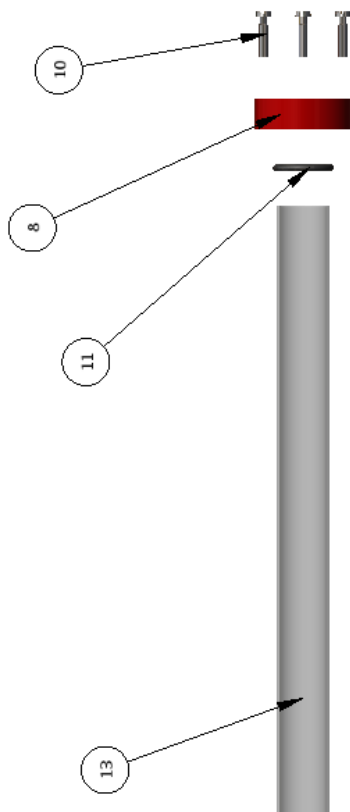
UVC20-E2s efficiency depends on a clear quartz glass, and it can be necessary to clean this glass. The frequency depends on water quality.
The quartz glass should always be inspect / cleaned when replacing the UV-burner.

- 2.1 Turn off the water supply and power. Dismount the electrical house by unscrewing the 2 big screws on top of the black house.
 - 2.2 Drain the container.
 - 2.3 Remove the four screws placed at both end of the container and remove the end caps (Silver and Red Cap) .
 - 2.4 Withdraw carefully the quartz glass. Push forward / backward on quartz glass to loosen the gasket.
 - 2.5 Clean the quartz glass with vinegar. If there after cleaning the quartz glass are remnant of chalk put the quartz glass to soak in vinegar. After cleaning - do not touch the quartz glass with your fingers, marks will reduce the efficiency.

Before you place the end cap and quartz glass inspect the gasket for proper function.
 - 2.6 Place the quartz glass, gasket and end cap to the container. Tighten the four screws placed at both end of the container. Inspect for any leak.
 - 2.7 Mount the electrical house and connect the wire to the connector at the top of the house.
 - 2.8 Turn the on/off button to position "ON". Inspect for proper function.
- See assembly drawing at next page..



GLASRENS



Preview	Part Number	Item QTY	Stock Number	Description
	9	1	1303-19100503	SORT DÆKSEL / BLACK COVER
	13	1	2401-24030101	KVARTSGLAS 24274 / QUARTZ GLASS 24274
	8	1	1303-10050304	DÆKSEL RØD / COVER RED
	11	2	1701-11060204	O-RING 243-70
	10	8	1619-20090101	SKRUE 418 / SCREW 418



3. Cleaning of container.

UVC20-E2s efficiency depends among other things on a clean container, and it can be necessary to clean the container. The frequency depends on water quality. The container should always be inspected / cleaned when cleaning the quartz glass.

3.1 Turn off the water supply and power.

Drain the container

Disconnect the container from the pipeline.

Dismount the electrical house by unscrewing the 2 big screws on top of the black house.

3.5 Remove the four screws placed at both end of the container and remove the end caps (Silver and Red Cap).

3.6 Withdraw carefully the quartz glass. Push forward / backward on quartz glass to loosen the gasket.

3.7 Dismount Nut, stay, bracket and square end cover from pipe.

3.8 Container parts are cleaned in vinegar. If necessary let it soak for about 2 to 3 hours. Coating who remain can be removed by a soft brush.

3.9 Rinse the container in clean water and mount the container at the pipeline.

3.10 Inspect gasket for crack and other defect.

Assemble the pipe, square end cover, brackets, stay and nut.

Place the quartz glass, gasket and end cap to the container. Tighten the four screws placed at both end of the container. Inspect for any leak.

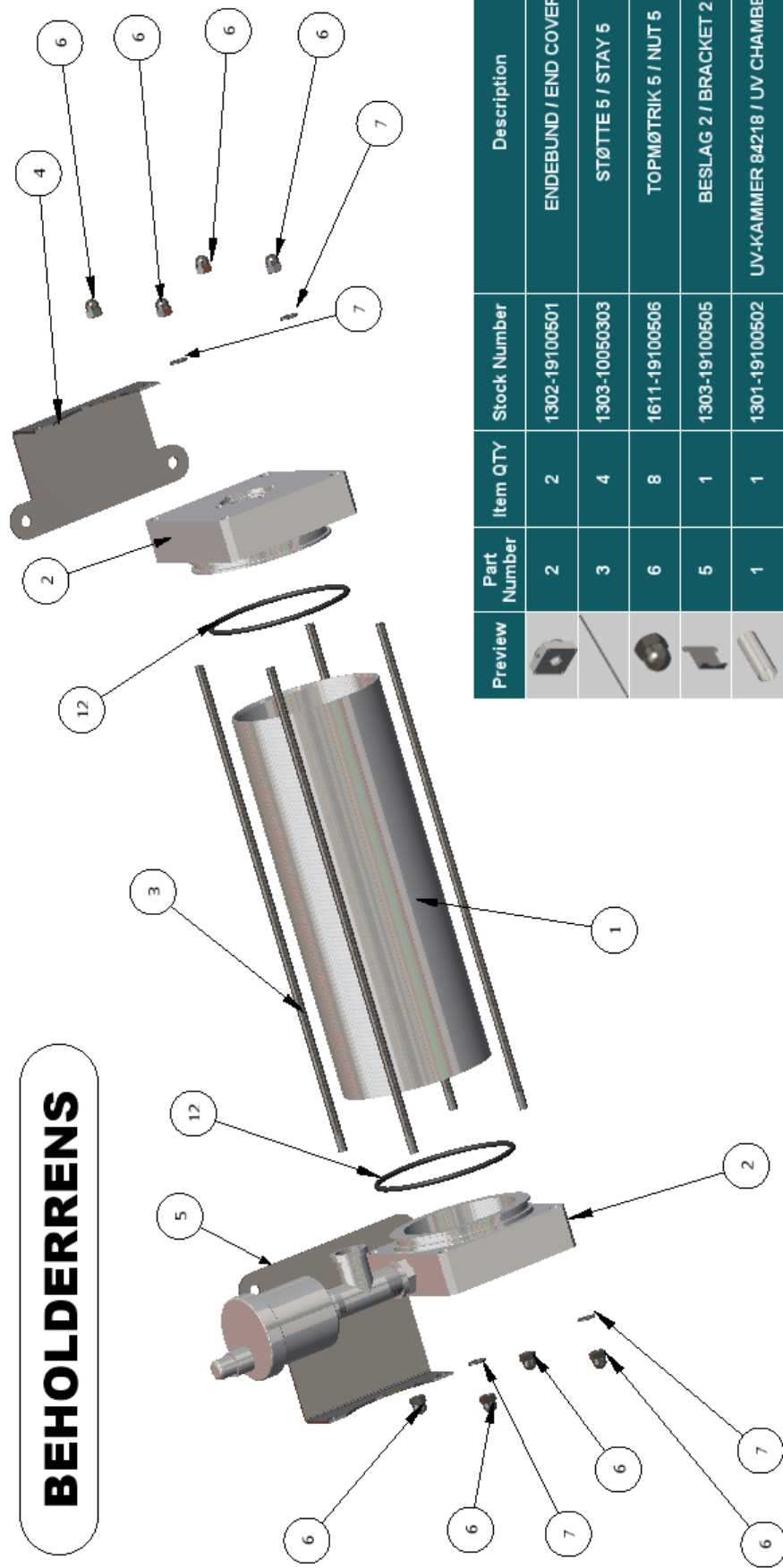
Mount container to the pipeline, and then the electrical house.

Connect the wire to the electrical house.

Turn the on/off button to position "ON". Inspect for proper function.

See assembly drawing at next page..

BEHOLDERRENS

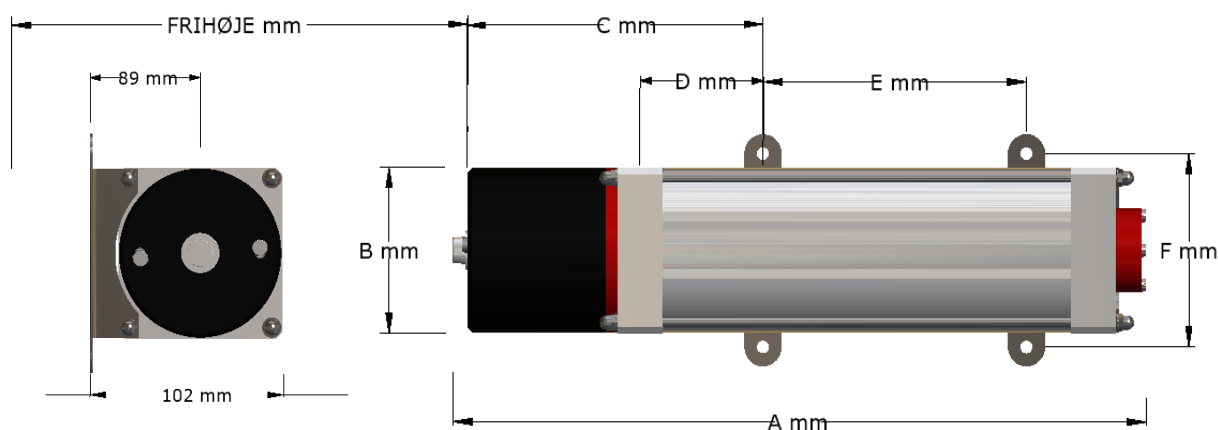


Preview	Part Number	Item QTY	Stock Number	Description
	2	2	1302-19100501	ENDEBUND / END COVER
	3	4	1303-10050303	STØTTE 5 / STAY 5
	6	8	1611-19100506	TOPMØTRIK 5 / NUT 5
	5	1	1303-19100505	BESLAG 2 / BRACKET 2
	1	1	1301-19100502	UV-KAMMER 84218 / UV CHAMBER 84218
	4	1	1303-19100504	BESLAG 1 / BRACKET 1
	7	4	1614-19100508	SKIVE 5 / SPACER 5

REPAIRS:

Must always be carry out by trained staff.
 Use always original spare parts.
 In case of doubt contact JA WATERTECHNIC A/S.

TECHNICALLY SPECIFICATIONS



Capacity (25 mWs/cm² / T10=90%) 15 Litre/minute
 After 50% Utilization / corresponding to 9000 hours

Power consumption connected to:

CEB510P	20 Watt
CEB512	25 Watt
Voltage	230Volt 50Hz
Max Water pressure	10 bar
Water inlet	3/8" BSP
Water outlet	3/8" BSP
Veight, dry	3,9 Kg.
Frihøjde/Clearance	282 mm
A	370 mm
B	85 mm
C	160 mm
D	65 mm
E	140 mm
F	99 mm

SUPPLIER:

JA WATERTECHNIC A/S
 PORTHUSVEJ 107A
 DK 5700 SVENDBORG
 DENMARK
 TLF. +45 47 38 29 39
 FAX. +45 47 38 29 49
 Email: info@ja-as.dk
www.ja-as.dk

RESERVEDELE / SPAREPARTS

Preview	Part Number	Item QTY	Stock Number	Description
	2	2	1302-19100501	ENDEBUND / END COVER
	3	4	1303-10050303	STØTTE 5 / STAY 5
	18	1	1517-27090103	4 POL-STIK / 4 POL. CON.
	9	1	1303-19100503	SORT DÆKSEL / BLACK COVER
	13	1	2401-24030101	KVARTSGLAS 24274 / QUARTZ GLASS 24274
	8	1	1303-10050304	DÆKSEL RØD / COVER RED
	11	2	1701-11060204	O-RING 243-70
	12	2	1701-19100507	O-RING 753
	6	8	1611-19100506	TOPMØTRIK 5 / NUT 5
	10	8	1619-20090101	SKRUE 418 / SCREW 418
	14	1	1502-11080203	UV-LAMPE 14W / UV-LAMP 14W
	17	1	1508-11060202	4 POL FATNING / 4 PIN CON.
	16	1	1520-11060201	EL-HUS POM / EL-HOUSE POM
	15	1	1303-23080101	RØD RING / RED RING
	18	1		MØTRIK FOR PART 18
	19	2	1619-31010503	SKRUE 580 / SCREW 580
	5	1	1303-19100505	BESLAG 2 / BRACKET 2
	20	1	2601-10120108	NIPPEL 3/8" / NIPPLE 3/8"
	21	1	2601-10120109	T-STYKKE 3/8" / TEE 3/8"
	22	1	2602-10120110	LUFTUDLADER / AIR VALVE
	1	1	1301-19100502	UV-KAMMER 84218 / UV CHAMBER 84218
	4	1	1303-19100504	BESLAG 1 / BRACKET 1
	7	4	1614-19100508	SKIVE 5 / SPACER 5



JA WATERTECHNIC A/S

**PORTHUSVEJ 107A DK-5700 SVENDBORG
Tlf. +45 47 38 29 39 Fax: +45 47 38 29 49
DENMARK**