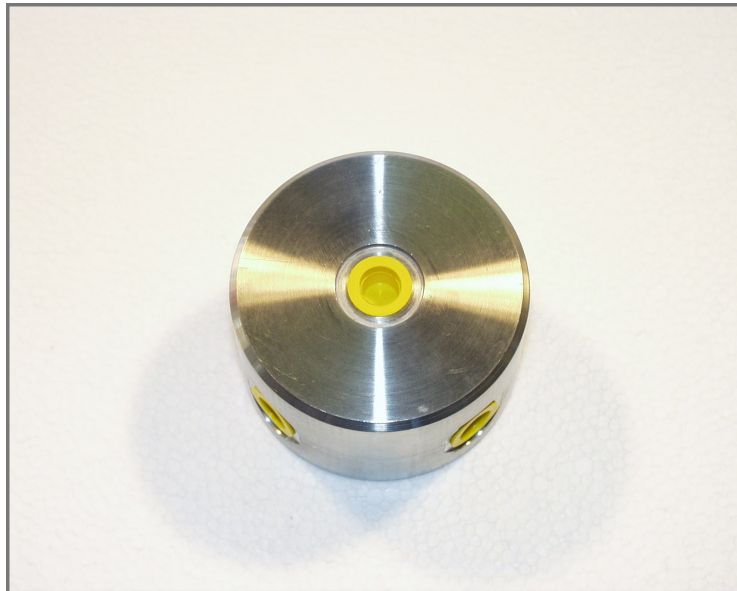


FORDELERBLOK

TYPE: DSS700



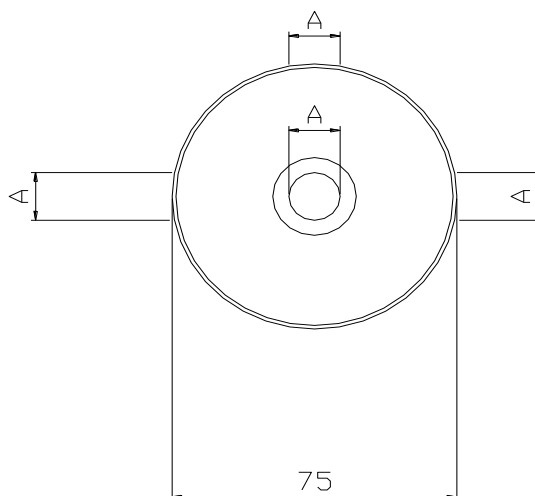
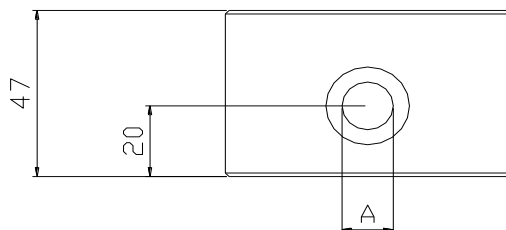
Fordeler 700 bar

Manifold for tilslutning af hydraulikledninger, når flere cylindre skal forbindes til hinanden.

Type	Navn	Antal huller	Best. Nr
DSS700-R-H5-BSP1/4	Fordeler RH5	5	901-04109601



Tekniske Data



Materiale Rustfrit stål AISI 316

Max arbejdstryk..... 700 bar

A = BSP 1/4" F



JA WATERTECHNIC A/S

PORTHUSVEJ 107A DK-5700 SVENDBORG
Tlf. +45 47 38 29 39 Fax: +45 47 38 29 49
DENMARK